



深圳市亚欣电器制造有限公司

SHENZHEN YAXIN ELECTRONICS MANUFACTURER Co., Ltd.

| | | |
|-------------|-----|------------|
| 设计(Design) | 朱开星 | 2011.11.07 |
| 审核(Check) | | |
| 批准(Confirm) | | |

SPECIFICATION

| | | | |
|--------------------|-----|------------------------------|-----|
| 部门 (Department) | | 技术部 Technology Department | |
| 版本 (Edition) | A/0 | 页次 (Page) | 3/3 |

客户(CUSTOMER):

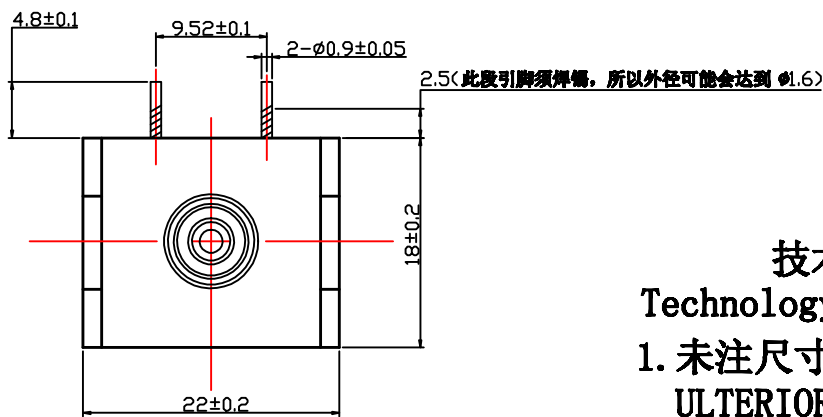
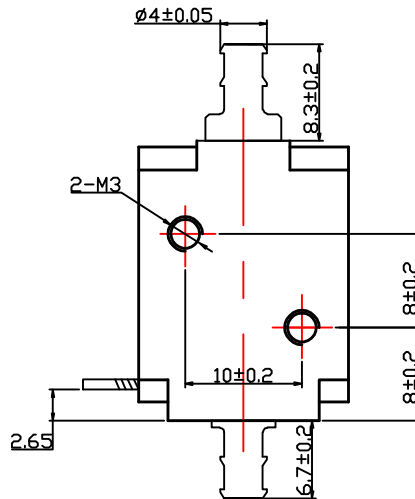
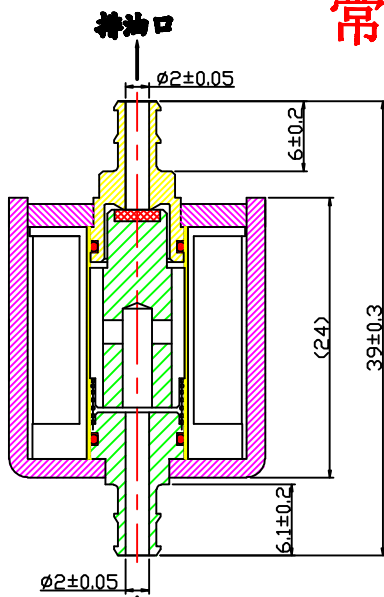
型号(PART NO.): AF0824L-12A72

客户型号(CUSTOMER PART NO.):

| | |
|--------|--|
| 客户确认签字 | |
|--------|--|

尺寸/外形图 DIMENSION/APPEARANCE

常闭型



技术要求

Technology requirements

1. 未注尺寸公差取 ± 0.3 。

ULTERIORLY TOLERSNCE ± 0.3

| NO. 序号 | Date 日期 | Modify content 修改内容 | Revise 更改人 | Check 审核 | NO. 序号 | Date 日期 | Modify content 修改内容 | Revise 更改人 | Check 审核 |
|-----------|------------|------------------------|---------------|-------------|-----------|------------|------------------------|---------------|-------------|
| 1 | | | | | 1 | | | | |
| 2 | | | | | 2 | | | | |